

2018. 4. 7. 시행

2018년도 기상직 9급 국가공무원 공개채용 필기시험

수험번호	
성명	

문제책형
B

【 시험 과 목 】

제1과목	국 어	제2과목	영 어	제3과목	한 국 사
제4과목	기상학개론	제5과목	일기분석 및 예보법		

《 응시자 주의사항 》

1. 시험 시작 전에 시험문제를 열람하는 행위와 시험 종료 후 답안을 작성하는 행위는 공무원임용시험령 제51조에 따라 **부정행위자로 처리**됩니다.
2. 시험 시작 즉시 인쇄상태 이상 유무를 확인하고, 문제책 표지 상단에 인쇄된 책형을 답안지 책형 란에 동일하게 표기하시기 바랍니다.
3. 시험이 시작되면 문제를 주의 깊게 읽은 후, 문항의 취지에 가장 적합한 하나의 정답만을 고르며, 문제내용에 관한 질문은 받지 않습니다.
4. 시험 시간관리의 책임은 전적으로 수험생 본인에게 있습니다. 시험관리관의 시험 종료 예고시간 고지 안내 및 시험실 내 비치된 시계가 있는 경우라도 시간이 정확하지 않을 수 있으니 본인의 시계로 반드시 확인하시기 바랍니다.

정답공개 및 이의제기 안내

가. 정답공개 일시

- 정답가안 공개: 4. 9.(월) 14:00 / 최종정답 공개: 4. 26.(목) 16:00

나. 정답공개 방법: 기상청 홈페이지(www.kma.go.kr) ⇒ 「행정과 정책」 ⇒ 「채용·인사」 란에 게시
다. 이의제기 기간: 4. 9.(월) 14:00 ~ 4. 11.(수) 18:00

라. 이의제기 방법: 기상청 채용관리시스템 내 「이의제기」 란에 신청

※ 문제책은 시험 종료 후 가지고 갈 수 있습니다.



국 어

문 1. 표준 발음법에 맞게 발음할 때 일어나는 음운 변동에 대한 설명으로 적절하지 않은 것은?

- ① ‘갈등’은 조음 위치와 조음 방법이 모두 그대로이다.
- ② ‘해돋이’는 조음 위치와 조음 방법이 모두 바뀌었다.
- ③ ‘앞문’은 조음 위치는 그대로이고, 조음 방법이 바뀌었다.
- ④ ‘설날’은 조음 방법은 그대로이고, 조음 위치가 바뀌었다.

문 2. 이 글의 글쓴이가 주장하는 내용에 대한 설명으로 가장 적절한 것은?

은유는 대부분의 사람들에게 일상적이기보다는 특수한 언어의 문제로 시적 상상력과 수사적 풍부성의 도구이다. 나아가 은유는 전형적으로 단순히 언어만의 특성, 사고와 행위보다는 말의 특성으로 생각되어 왔다. 이 때문에 대부분의 사람들은 은유 없이도 잘 살 수 있다고 생각한다. 그러나 우리는 은유가 우리의 일상적 삶에 널리 퍼져 있다는 것을 알게 되었다. 우리가 생각하고 행동하는 관점이 되는 일상적 개념체계의 본성은 근본적으로 은유적이다.

우리의 사고를 지배하는 개념들은 단순히 지성의 문제가 아니다. 그것들은 가장 세속적인 부분에 이르기까지 우리의 일상적인 행동을 지배한다. 개념은 우리가 지각하는 것, 우리가 이 세계 안에서 살아가는 방식, 그리고 다른 사람과 관계를 맺는 방식 등을 구조화한다. 따라서 개념체계는 우리의 일상적인 실재를 규정하는 데 핵심적인 역할을 한다. 만일 개념체계가 대부분 은유적이라는 우리의 제안이 옳다면 우리의 사고방식, 경험 대상, 일상의 행위 등은 매우 중요할 정도로 은유의 문제이다.

- 레이코프 · 존슨, ‘삶으로서의 은유’ -

- ① 은유는 말의 특성으로 특수한 언어의 문제이다.
- ② 은유는 우리가 이 세계 안에서 살아가는 방식을 구조화할 수 있다.
- ③ 개념체계의 대부분이 은유적이라는 점이 사람들에게 널리 인정되고 있다.
- ④ 우리의 사고를 지배하는 개념들은 지성의 문제로, 일상적인 행동을 지배한다.

문 3. 밑줄 친 말 중 맞춤법에 따라 올바르게 쓰인 것은?

- ① 그는 돈이 없어서 막걸리도 푼푼이 못 마셨다.
- ② 그 서점은 내가 오면가면 들르는 곳이다.
- ③ 그는 숨바꼭질을 하면서 갈일 낮가리 속에 숨었다.
- ④ 나는 가방을 엮다가 두었는지 기억이 나지 않는다.

문 4. 다음 작품의 서술 상 특징으로 적절한 것은?

김 일등병은 전에 치열한 싸움터에서는 오히려 잊게 마련이었던 죽음이란 것을 몸 가까이 느꼈다. 내일쯤은 까마귀가 자기네의 눈알도 파먹으리라. 그러자 그는 옆에 누워 있는 주 대위가 먼저 죽어 까마귀에게 눈알을 파먹히우는 걸 보느니보다는 차라리 자기편이 먼저 죽어 모든 것을 모르고 지나기를 바랐다.

그는 문득 울고 싶어졌다. 그러나 그럴 기운조차 지금 그에겐 없었다.

저도 모르게 혼곤히 잠 속에 끌려 들어갔던 김 일등병은 주 대위가 무어라 부르는 소리에 눈을 떴다. 하늘에 별이 총총 나 있었다.

“저 소릴 좀 듣게” / 주 대위가 누운 채 쇠진한 목 안의 소리로, “꽃소릴세.” / 김 일등병은 정신이 번쩍 들어 상반신을 일으키며 귀를 기울였다. 과연 먼 우렛소리 같은 포성이 은은히 들려오는 것이다.

“어느 편 폼니까?” / “아군의 포야. 백 오십오 밀리의…….”

이 주 대위의 감별이면 틀림없는 것이다. 그래 얼마나 먼 거리냐고 물으려는데 주 대위 편에서, / “그렇지만 너무 멀어. 사십 리는 실히 되겠어.” / 그렇다면 아무리 아군의 포라 해도 소용이 없다. / 김 일등병은 도로 자리에 누워 버렸다.

주 대위는 지금 자기는 각각으로 죽어 가고 있다고 느꼈다. 이상스레 맑은 정신으로 그게 느껴졌다. 그러다가 그는 드디어 지금까지 피해 오던 어떤 상념과 정면으로 부딪쳤다. 그것은 권총을 사용해야 한다는 생각이었다. 아무래도 죽을 자기가 진작 자결을 했던들 모든 문제는 해결됐을 게 아닌가. 첫째 현 중위가 밤길을 서두르다가 벼랑에 떨어져 죽지 않았을는지 모른다. 아무튼 이제라도 자결을 해 버려야 한다. 그러면 아무리 지친 김 일등병이라 하더라도 혼잣말이니 어떻게든 아군 진지까지 도달할 가망이 전혀 없는 것도 아니다.

그는 김 일등병을 향해, / “꽃소리 나는 방향은 동남쪽이다. 바로 우리가 누워 있는 발 쪽 벼랑을 왼쪽으로 돌아 내려가면 된다!” / 있는 힘을 다해 명령조로 말했다.

- 황순원, ‘너와 나만의 시간’ -

- ① 배경 묘사를 통해 비극적 분위기를 조성하고 있다.
- ② 빈번한 장면 전환을 통해 극적 긴장감을 고조하고 있다.
- ③ 인물의 대화를 통해 사건 해결의 실마리를 제시하고 있다.
- ④ 공간의 이동에 따라 변화하는 인물의 심리를 드러내고 있다.

문 5. 다음 문장에 대한 설명으로 적절하지 않은 것은?

어제 우리는 둘러앉아 군밤과 밤고구마를 먹었다.

- ① 이 문장에서 파생어는 1개이다.
- ② 이 문장에서 복합어는 3개이다.
- ③ 이 문장은 6개의 어절로 이루어져 있다.
- ④ 이 문장은 9개의 단어로 이루어져 있다.

문 6. 글쓴이가 다음 글을 쓴 의도로 가장 적절한 것은?

인간의 삶에서 돈의 힘은 막강하다. 지구상에는 돈의 힘을 누리는 부자도 많지만 하루에 '1'달러도 안 되는 돈으로 연명하는 사람도 10억 명 이상은 된다. 물론 그보다 더 못한 여건 속에서 겨우 생존만 하는 사람도 많이 있다. 그런데 이처럼 가난한 사람이 많은데도 오늘날 전 세계의 화폐 경제는 연간 총생산액이 50조 달러, 한국 돈으로 약 4경 7,500조에 이른다. 상상이 안 될 만큼 정말 어마어마한 금액이다. 만약 그 액수가 연간 50조 달러가 아니라 100조 달러라면 어떨까? 보이지 않는 곳에 또 다른 50조 달러가 있다고 한다면 말이다. 그런 돈이 어디 있느냐고 되물겠지만 그 돈은 분명히 우리 주위에 있다.

미국에 사는 엔키 텐 씨는 2004년 12월 한밤중에 캘리포니아에서 인도네시아의 아체 지역으로 비행기를 타고 날아갔다. 당시 그곳은 갑자기 밀어닥친 지진 해일로 폐허가 되어 있었다. 내과 의사인 엔키 씨는 그곳에서 다친 아이들을 치료하고 피해자들을 살리기 위해 노력했다. 엔키 씨뿐만 아니라 자원 봉사자 수천 명이 대재앙의 피해자들을 돕기 위해 28개국에서 모여들었다.

한편 영국에 사는 샤론 베이츠 씨는 관절염으로 움직이기가 불편하면서도, 간질병 환자인 남편을 간병한다. 자녀 둘을 돌보는 그녀는 '최고의 엄마상'을 받기도 했다. 그녀는 남편을 보살피는 일로 돈을 받지 않는다. 물론 앞에서 얘기했던 엔키 씨의 자원봉사도 당연히 보수를 받지 않고 하는 활동이다. 바로 이런 것들에 보이지 않는 부가 숨어 있다. 이런 무보수 활동은 돈을 받고 하는 경제 활동과 마찬가지로 무척 가치 있는 일이다.

돈을 받지 않지만 아주 중요하고도 가치 있는 활동이 하나 더 있다. 그것은 어머니의 가사 노동이다. 대부분의 어머니는 집에서 가족을 위해 음식을 만들고 빨래와 청소를 한다. 그런데 어머니가 만약 다른 집에 가서 그와 같은 일을 한다면 어떻게 될까? 당연히 보수를 받을 것이다. 그러니까 자원봉사 활동이나 헌신적으로 가족을 돌보는 일, 어머니의 가사 노동은 돈만 오가지 않을 뿐이지, 그 하나하나가 모두 돈이 되는 생산적인 일인 것이다. 이러한 활동을 위해 사람을 고용한다면 어마어마한 돈을 지급해야 하기 때문이다.

이제 우리는 겉으로 보이는 경제적인 수치만으로 부를 평가하는 데서 벗어나야 한다. 그런데 자본주의 사회에서는 눈에 보이는 돈만으로 부를 평가하고, 그것으로 행복의 기준을 삼는 사람이 많다. 하지만 행복하게 사는 것의 기준이 눈에 보이는 돈에 있는 것이 아니다. 돈은 적게 벌지만 부자보다 훨씬 더 행복하게 살고, 더 가치 있는 일을 하는 사람도 많다. 경제적인 수치만으로 부를 평가하고 그 속에서 행복을 찾으려고 하는 사회는 머지않아 수명을 다하게 될 것이다.

- 앨빈 토플러, '보이지 않는 돈' -

- ① 지구상에서 보이지 않는 돈의 가치는 50조 달러이다.
- ② 보이지 않는 부가 숨어 있는 곳에 행복이 있다.
- ③ 자원 봉사 활동은 경제 활동과 마찬가지로 가치 있는 일이다.
- ④ 부의 가치는 경제적 수치뿐 아니라 무보수 활동도 포함해야 한다.

문 7. 다음 글의 논리적 전개 순서로 가장 적절한 것은?

(가) 권리가 공리에 좌우되지 않는다면, 권리의 도덕적 근거는 무엇일까? 여기에 자유지상주의자들이 한 가지 답을 제시한다. 개인은 타인의 행복에 이용되어서는 안 된다는 주장이다. 자기소유라는 기본권을 침해할지 모른다는 우려 때문이다. 내 삶, 내 노동, 나라는 인간은 내게, 오직 내게만 속한다. 사회가 그것을 이래라저래라 할 수 없다. (나) 보편적 인권을 믿는 사람이라면 공리주의자는 아닐 것이다. 모든 인간은 그가 누구든, 어디에 살든 존중받을 가치가 있다면, 단순히 집단적 행복의 도구로 취급되어서는 안 된다. (다) 그러나 이제까지 살펴보았듯이, 꾸준히 거론되는 자기소유라는 개념에는 열렬한 자유지상주의자만이 찬성할 수 있는 것들이 내포되어 있다. 즉 낙오자를 보호할 안전장치가 없는 자유시장, 불평등을 해소하고 공동선을 장려할 거의 모든 수단을 배제하는 최소국가, 합의를 완벽한 행위로 칭송하여 합의한 식인 행위나 노예 매매 처럼 스스로 인간의 존엄성을 훼손하는 행위마저 인정하는 사고방식이다.

(라) 인간을 존중하면 장기적으로는 공리가 극대화된다는 이유로 인권을 옹호할 수도 있을 것이다. 그러나 이 경우에, 권리를 존중하는 이유는 권리를 가진 사람을 존중해서가 아니라 모든 사람에게 이익이 되기 때문이다. 아이에게 고통을 안겨준 행위를 비난하되, 전체 공리가 줄었다는 이유로 비난하는 것과, 그런 행위는 기본적으로 도덕성에 문제가 있고 아이에게 부당한 처사라는 이유로 비난하는 것은 다르다.

- 마이클 샌델, '정의란 무엇인가' -

- ① (가)-(나)-(다)-(라) ② (가)-(다)-(라)-(나)
- ③ (나)-(라)-(가)-(다) ④ (나)-(다)-(가)-(라)

문 8. 다음 시조에 사용된 표현 기법이 나타나지 않은 것은?

나모도 바히돌도 업슨 피헤 매게 췌친 가토리 안과
大川(대천)바다 혼가온더 一千石(일천석) 시른 비에 노도 일코
닷도 일코 농총 근코 돛대 짓고 치도 싸지고 비람 부러 물결
치고 안개 뒤섯게 즈자진 날에 갈 길은 千里萬里(천리만리)
나쁜디 四面(사면)이 거머어둑 저못 天地寂寞(천지적막)
가치노을 췌는디 水賊(수적) 만난 都沙工(도사공)의 안과,
엇그제 님 여훤 내 안히야 엇다가 ㄹ을호리오.

- 작자 미상 -

- ① 너의 낮은 수녀보다도 더욱 외롭구나.
- ② 청와대와 백악관이 긴밀한 연락을 취하고 있다.
- ③ 기상청은 동작구에, 서울시에, 나아가 대한민국에 속해 있다.
- ④ 우리의 국토는 그대로 우리의 역사이며, 철학이며, 시이며, 정신입니다.

문 9. <보기>에 제시된 ㉠~㉣의 작품을 창작 시기 순으로 배열한 것은?

— < 보 기 > —

㉠ 내 님플 그리스와 우니다니
산(山) 접동새 난 이숫호요이다.
아니시며 거츠르신 둘 아으
잔월효성(殘月曉星)이 아르시리이다.

㉡ 지비 바회 7새
자브문손 암쇼 노히시고,
나를 안디 붓그리샤든
고졸 것거 바도립다.

㉢ 당시(當時)에 너던 길홀 몇 히를 브려 두고
어되 가 둔니다가 이제야 도라온고.
이제나 도라오나니 년 디 므옴 마로리.

㉣ 四祖(사조) | 便安(편안)히 몬 겨샤 현 고돌 올마시노.
몇 間(간)디 지비 사르시리잇고.
九重(구중)에 드르샤 太平(태평)을 누리실 제 이 뜨들
닛디 마르쇼셔.

- ① ㉠-㉡-㉢-㉣ ② ㉡-㉠-㉣-㉢
③ ㉡-㉢-㉠-㉣ ④ ㉠-㉣-㉡-㉢

문 10. 문장 부호 규정과 사용법이 잘못된 것은?

	규정	사용법
①	글자가 들어가야 할 자리를 나타낼 때, 숨김표(○)를 쓴다.	훈민정음의 초성 중에서 아음(牙音)은 ○○○의 석 자다.
②	의존명사 ‘대’가 쓰일 자리에 쌍점(:)을 쓴다.	청군:백군(청군 대 백군)
③	책의 제목이나 신문 이름 등을 나타낼 때, 겹화살괄호(《 》)를 쓴다.	《한성순보》는 우리나라 최초의 근대 신문이다.
④	찍을 이루는 어구들 사이에는 가운뎃점(·)을 쓴다.	하천 수질의 조사·분석

문 11. <보기>의 ㉠~㉣에 대해 탐구한 것으로 적절하지 않은 것은?

— < 보 기 > —

㉠ 아버지는 마음이 넓다.
㉡ 그 아이는 집으로 갔다.
㉢ 우리는 그가 담임 선생님을 알았다.
㉣ 나는 어머니가 선물로 주신 가방을 땀다.

- ① ㉠에서 안은문장의 주어와 안긴문장의 주어는 다르다.
② ㉡은 주어와 서술어의 관계가 한 번 나타나므로 홑문장이다.
③ ㉢에는 목적어의 기능을 하는 안긴문장이 있고, ㉣에는 관형어의 기능을 하는 안긴문장이 있다.
④ ㉣에서 안긴문장의 목적어는 안은문장의 목적어와 다르므로 생략되지 않았다.

문 12. 밑줄 친 단어의 뜻풀이가 적절하지 않은 것은?

- ① 바람이 부니 날씨가 상크름해서 기분이 좋다.
* 상크름하다: 느낌이 시원하고 산뜻하다.
- ② 그는 늘 자발없이 행동하여 경박한 사람이라고 소문이 났다.
* 자발없다: 행동이 가볍고 참을성이 없다.
- ③ 그 일은 아퀴가 잘 안 맞을 적마다 그가 나서서 해결을 지었다.
* 아퀴: 일을 마무리하는 끝매듭
- ④ 저녁이 되자 부엌에서는 구뜰한 된장국 냄새가 났다.
* 구뜰하다: 변변하지 않은 음식의 맛이 제법 구수하여 먹을 만하다.

문 13. 다음 작품의 표현상 특징에 대한 설명으로 적절한 것은?

시를 믿고 어떻게 살아가나
서른 먹은 사내가 하나 잠을 못 잔다.
먼— 기적(汽笛) 소리 처마를 스쳐가고
잠들은 아내와 어린것의 벼개 밑에
밤눈이 내려 쌓이나 보다.
무수한 손에 뺨을 얻어맞으며
항시 곤두박질해 온 생활의 노래
지나는 돌팔매에도 이제는 피곤하다.
먹고 산다는 것,
너는 언제까지 나를 쫓아오느냐.

등불을 켜고 일어나 앉는다.
담배를 피워 문다.
쓸쓸한 것이 오장을 씻어 내린다.
노신(魯迅)이여
이런 밤이면 그대가 생각난다.
은— 세계가 눈물에 젖어 있는 밤
상해(上海) 호마로(胡馬路) 어느 뒷골목에서
쓸쓸히 앉아 지키던 등불
등불이 나에게 속삭여린다.
여기 하나의 상심(傷心)한 사람이 있다.
여기 하나의 군세계 살아온 인생이 있다.

- 김광균, ‘노신’ -

- ① 설의적 표현을 통한 감정의 변화를 드러내고 있다.
② 공간의 이동을 통해 내면 의식의 변화를 드러내고 있다.
③ 유사한 시구의 변주를 통해 주제 의식을 강조하고 있다.
④ 반어적 표현을 활용하여 화자의 태도 변화를 드러내고 있다.

문 14. 밑줄 친 단어 중 품사가 다른 하나는?

- ① 글쎄, 그 일은 나도 잘 모르겠어.
② 설마 너까지 나를 의심하는 것은 아니겠지?
③ 그는 자리에서 일어났다. 그리고 창문을 열었다.
④ 오월로 접어든 산골짜기의 날씨는 이제야 겨우 봄기운이 느껴진다.

문 15. 다음 밑줄 친 시어 중, ㉠과 시적 의미가 가장 유사한 것은?

그 여름 나무 백일홍은 무사하였습니다. 한차례 ㉠폭풍에도 그 다음 폭풍에도 쓰러지지 않아 쏟아지는 우박처럼 붉은 꽃들을 매달았습니다.

그 여름 나는 폭풍의 한가운데 있었습니다. 그 여름 나의 절망은 장난처럼 붉은 꽃들을 매달았지만 여러 차례 폭풍에도 쓰러지지 않았습니니다.

넘어지면 매달리고 타올라 불을 뿜는 나무 백일홍 역센 꽃들이 두어 평 좁은 마당을 피로 덮을 때, 장난처럼 나의 절망은 끝났습니다.

- 이성복, '그 여름의 끝' -

① 간밤에 잠 살포시 / 머언 뇌성이 울더니, // 오늘 아침 바다는 / 포도빛으로 부풀어졌다.

- 정지용, '바다' -

② 눈이 오다가 북쪽엔 / 함박눈 쏟아져 내리는가 // 험한 벼랑을 굽이굽이 돌아간 / 백무선 철길 위에 / 느릿느릿 밤새어 달리는 / 화물차의 검은 지붕에

- 이용악, '그리움' -

③ 나의 울음은 차츰 아닌 밤 돌개바람이 되어 / 탐을 흔들다가 / 돌에까지 스미면 금이 될 것이다.

- 김춘수, '꽃을 위한 서시' -

④ 겨울나무와 / 바람 / 머리채 긴 바람들은 투명한 빨래처럼 / 진종일 가지 끝에 걸려 / 나무도 바람도 / 혼자가 아닌 게 된다.

- 김남조, '설일' -

문 16. ㉠~㉣ 중에서 밑줄 친 단어의 품사가 같은 것끼리 짝지어 묶인 것은?

- ㉠ 음식을 먹을 만큼 답아라.
눈물이 날 만큼 고향이 그리웠다.
- ㉡ 돌에 셋을 더하면 다섯이다.
쟁반에 사과 다섯 개가 있다.
- ㉢ 너는 커서 어떤 사람이 되고 싶니?
발이 커서 신발이 맞지 않는다.
- ㉣ 그는 충분히 잡으로써 피로를 풀었다.
허리가 아파 바르게 누워 자기가 어렵다.

① ㉠, ㉡ ② ㉠, ㉣ ③ ㉡, ㉣ ④ ㉢, ㉣

문 17. 다음 중 띄어쓰기가 옳은 것은? (V는 띄어쓰기 표시)

- ① 그는V네팔V인V셰르파와V함께V에베레스트V산V 등정에V성공하였다.
- ② 그가V십여V년V만에V고국을V찾아V온V것은V매우V큰V사건이었다.
- ③ 그는V이틀V간V집에V머물렀고,V그동안V한V끼도V밥을V먹지V않았다.
- ④ 그는V꿈속의V기억이V너무도V생생해서V지금도V눈에V떠오르는V듯했다.

문 18. 고전 문학사의 시대별 특징에 대한 설명으로 적절하지 않은 것은?

- ① 삼국 시대: 차자(借字) 표기 방식을 활용한 향가(鄕歌)가 새롭게 출현하였다.
- ② 고려 시대: 지배층의 한문 문학과 피지배층의 구비 문학으로 양분되었으며 시조가 새롭게 등장하였다.
- ③ 조선 전기: 새로운 정음(正音) 문학이 발흥하고 각종 구비문학이 문자로 기록되었으며 김천택, 김수장 등에 의하여 가집(歌集)의 편찬이 활발하게 이루어졌다.
- ④ 조선 후기: 국문 소설이 전기수(傳奇叟)와 세책가(貰冊家) 등에 의해 다양한 방식으로 유통되었다.

문 19. ㉠의 표현 의도로 가장 적절한 것은?

산 너머 고운 노을을 보려고
그네를 힘차게 차고 올라 발을 굴렀지
노을은 끝내 어둠에게 잡아먹혔지
나를 태우고 날아가던 그넷줄이
오랫동안 삐걱삐걱 떨고 있었어

어릴 때는 나비를 쫓듯
아름다움에 취해 땅끝을 찾아갔지
그건 아마도 끝이 아니었을지 몰라
그러나 살면서 몇 번은 땅 끝에 서게도 되지
과도가 끊임없이 땅을 먹어 들어오는 막바지에서
이렇게 뒷걸음질 치면서 말야
살기 위해서는 이제
뒷걸음질만이 허락된 것이라고
과도가 아가리를 쳐들고 달려드는 곳
찾아 나선 것도 아니었지만
끝내 발 디디며 서 있는 땅의 끝,
그런데 이상하기도 하지
위태로운 속에 아름다움이 스며 있다는 것이
땅끝은 늘 젖어 있다는 것이

㉠ 그걸 보려고
또 몇 번은 여기에 이르리라는 것이

- 나희덕, '땅끝' -

- ① 자신에 대한 연민을 드러낸다.
- ② 과거로 회귀하고 싶은 열망을 보여준다.
- ③ 고난과 고통의 연속인 삶의 고단함을 강조한다.
- ④ 다시 절망이 와도 굴하지 않겠다는 의지를 드러낸다.

문 20. 다음 글의 내용과 일치하지 않는 것은?

화폐는 한 나라의 역사와 경제력을 비춰 주는 거울이다. 화폐를 보면 그 나라의 전통과 문화, 기술력을 한눈에 알 수 있기 때문이다. 어떤 사람은 “화폐는 한 나라의 성격을 압축적으로 보여주는 무언의 외교관이다.”라고 말한다. 이렇게 화폐를 ‘나라의 얼굴’이라고 말하는 것을 보면, 화폐의 디자인은 그 나라의 역사와 문화를 그대로 보여 준다고 할 수 있다.

우선 우리나라의 화폐를 살펴보자. 우리나라는 화폐 디자인의 소재로 인물을 많이 사용해 왔다. 신사임당이 5만 원권에, 세종대왕이 1만 원권에, 이이와 이항이 각각 5천 원권과 1천 원권에 등장한 것이 그 좋은 예이다. 화폐의 뒷면이나 앞면의 보조 소재로는 우리나라의 발달한 과학 기기와 뛰어난 예술 작품이 사용되었다. 5만 원권에는 신사임당의 ‘목포도도’와 어몽룡의 ‘월매도’를, 1만 원권에는 혼천의, 광학 천체 망원경, 천상열차분야지도, 5천 원권에는 신사임당의 ‘초충도’를, 1천 원권에는 정선의 산수화를 담았다. 각계의 인물과 문화를 폭넓게 아우른 셈이다.

유럽의 경우, 유로화가 생기기 전까지는 화폐에 자기 나라의 개성을 마음껏 발휘하는 것으로 유명했다. 프랑스는 ‘어린 왕자’를 쓴 생텍쥐페리나 화가 폴 세잔, 에펠탑을 만든 구스타브 에펠 등을 화폐 디자인에 등장시켜 예술의 나라라는 점을 적극적으로 홍보했다. 이탈리아 역시 화가 라파엘로와 작곡가 벨리니, 조카가 베르디니, 아동 교육가 마리아 몬테소리를 화폐의 주인공으로 썼다. 독일은 피아노 연주자 클라라 슈만, 수학자 가우스, 동화작가 그림 형제, 건축가 노이만 등을 내세웠다.

세계 여러 나라의 화폐 소재로는 인물이 가장 많아 전체의 83.2%를 차지한다. 그다음은 조각상, 건축물, 동식물 등의 순으로 많은데 인물 중에는 정치인(66.9%)이 가장 많고, 문화 예술인(30.7%), 일반 대중(2.4%) 등이 그 뒤를 잇는다. 화폐의 소재로 인물을 선호하는 이유는 나라를 대표하는 상징성이 높고 위조와 변조를 막는 데 유용하기 때문이다. 그 대표적인 예가 달러이다. 달러는 세계의 기축 통화 구실을 하는 데다가 디자인이 자주 바뀌면 위조나 변조가 될 우려가 있기 때문에 미국 건국 초기의 남성 정치인이 화폐의 소재로 꼭 사용되고 있다.

한편, 화폐는 시대를 반영한다. 한국은행에서 연구한 결과에 따르면 화폐의 소재는 ‘정치에서 문화로, 사람에서 자연으로’ 바뀌어 가는 추세에 있다고 한다. 이는 정치적 이념이나 인간 중심의 시대에서 벗어나 문화와 자연을 중요하게 생각하는 시대가 되었음을 의미한다. 그 예로, 세계 문화유산으로 등록된 이집트의 아부심벨 신전과 온두라스의 마야 유적이 화폐의 소재가 되고 있다. 또한 동식물도 화폐의 소재로 이용되고 있다. 핀란드의 자작나무와 수리남의 시계꽃이 그 예이다. 특히 코모로가 바닷물고기 실러캔스를, 아랍에미리트가 희귀 동물 오릭스를 화폐의 주인공으로 내세운 것은 자연과 환경을 보호하려는 인간의 의지를 보여 주는 예라고 할 수 있다.

- 김창석, ‘화폐와 디자인’ -

- ① 화폐는 그 나라의 역사, 문화, 경제력을 반영한다.
- ② 유로화에는 예술인이, 달러에는 정치인이 많이 등장한다.
- ③ 최근 화폐의 소재는 문화와 자연 중심으로 바뀌어 가고 있다.
- ④ 세계 여러 나라의 화폐 소재로는 인물이 가장 많이 쓰이고 있다.

영 어

문 1. 다음 빈 칸에 가장 알맞은 것은?

I left my lesson plans at home, so I'll have to _____.

- ① improvise ② fluctuate
- ③ capitulate ④ vacillate

문 2. 다음 빈 칸에 가장 알맞은 것은?

The Boston Marathon is the world's oldest annual marathon, _____ by the success of the 1896 Olympic marathon and held every year since 1897 to celebrate Patriots Day, a holiday marking the beginning of the American Revolution, thereby purposely linking Athenian and American struggle for democracy.

- ① expired ② aspired ③ inspired ④ respired

문 3. 밑줄 친 단어와 의미가 가장 가까운 것은?

The Health authorities today warned that influenza is now highly prevalent all over the country.

- ① exquisite ② pervasive
- ③ radical ④ defunct

문 4. 밑줄 친 단어와 반대의 의미를 가진 것은?

Why do you always have to humiliate me in front of your friends?

- ① affront ② demean ③ exalt ④ disgrace

문 5. 다음의 문장을 영어로 가장 잘 옮긴 것은?

_____ < 문 장 > _____
그가 핸드폰을 택시에 두고 내린 것을 안 것은 집에 도착해서였다.

- ① It was not until he arrived home that he found he'd left his cell phone in the taxi.
- ② It was only after he arrived home that he find he'd not left his cell phone in the taxi.
- ③ He didn't find he'd left his cell phone in the taxi after he arrived home.
- ④ Until he arrived home, he found he'd left his cell phone in the taxi.

문 6. 다음 대화 중 어색한 것은?

- ① A: Why don't you join us for camping tonight?
B: Sorry, I'm grounded for the time being.
- ② A: I heard you're making another movie! Can I be in it?
B: Sure thing. Cast and crew meeting Saturday at Kimberly's.
- ③ A: What would you say if you are asked to be a leader of the team?
B: Not my place to judge.
- ④ A: What are you doing up so early on Saturday?
B: It's a pity that you cannot work this out.

문 7. 다음의 문장을 영어로 옮길 때 빈칸에 들어갈 알맞은 말은?

— < 문 장 > —

비록 우리의 나이 많은 아미쉬 사촌들이 농장 일을 도우며 머무르는 데에 동의했지만, 내가 농부의 삶에 적합하지 않다는 것이 곧 명확해졌다.

Although our elderly Amish cousins agreed to stay on to help with the farm work, it soon became apparent that I was not _____ the life of a dairy farmer.

- ① turning a blind eye to ② cut out for
③ boiling down to ④ bent on

문 8. 다음의 우리말을 영어로 가장 알맞게 옮긴 것은?

- ① 내 인생에서 가장 중요한 목표는 인정을 받는 것보다는 성공을 하는 것이다.
The most important goal in my life is not so much achieving success as receiving recognition.
- ② 스마트폰은 내가 집중력을 향상시킬 필요가 있을 때는 언제나 유용하지 않다.
A smartphone is not always useful for me when I need to increase my concentration.
- ③ 그는 네가 파티에 가도록 끝까지 너를 설득할 사람이다.
He would be the last person to persuade you to go to the party.
- ④ 너는 어머니가 상 차리시는 것을 도와주는 것보다 차라리 빨래를 너는 편이 낫겠다.
You may as well hang the washing out to dry as help your mother set the table.

문 9. 다음 글의 밑줄 친 부분 중 어법상 옳지 않은 것은?

Spatial data ① representing elevations, depths, temperatures, or populations can be stored in a digital database, accessed, and displayed on a map. The database for a map can include information on coastlines, political boundaries, city locations, etc. In digital form, maps can ② be easily revised because they do not have to be manually redrawn with each revision or major change. Computer-generated map revision is essential for updating ③ rapidly changing phenomena such as air pollution, ocean currents, and forest fires. Digital maps can be instantly distributed and ④ share via the Internet.

문 10. 다음 중 글을 읽고 추론할 수 없는 것은?

The star Sirius in the constellation of Canis Major appears considerably brighter than Rigel in Orion. However, Rigel is actually thousands of times brighter than Sirius. It appears fainter because it is over a thousand light years away, while Sirius is only $8\frac{1}{2}$ light years from us. We measure the brightness of the stars as seen with the naked eye on a scale called the magnitude scale. Hipparchus, a Greek astronomer, rated the importance of stars by their brightness and used the word magnitude to describe their relative brightness. Magnitude means bigness. In ancient times they may have assumed that the brighter star is a bigger star. A very bright star would have a magnitude of 1 or less and a very faint star a magnitude of 6. The smaller the number, the brighter the star. A very powerful telescope can see very faint stars beyond magnitude 20. You may be able to see stars with a magnitude of 6 to 7 with your naked eye under very clear, moonless skies.

- ① A star with a magnitude of 2 appears brighter than a star with a magnitude of 3 in the night sky.
② For Hipparchus, the star with a magnitude of 1 may have been more important than the star with a magnitude of 6.
③ Magnitude is a measure of how much light the star actually produces, not how bright it is.
④ Stars with a magnitude of 6 to 7 may be observed by your naked eye in total darkness.

문 11. 다음 대화의 빈 칸에 들어갈 표현으로 가장 적절한 것은?

A: I'm scared to death. Why are you going to do a parachute jump?
 B: It really must be wonderful to look down from the sky. I've always wanted to try it.
 A: But anything could happen. You could be injured or even killed. I wouldn't take the risk.
 B: Well, _____
 You ought to try it. You never know - you might enjoy it.
 A: Enjoy it? You must be joking!

- ① I'll take the risk of jumping into a new business field.
- ② why don't you find another activity you can enjoy?
- ③ your life can't be exciting if you never take risks.
- ④ the more risk we take, the more dangerous our life becomes.

문 12. 주어진 문장 다음에 이어질 글의 순서로 가장 적절한 것은?

— < 문 장 > —

Tolerable stress, which occurs for relatively brief periods, can also build resilience. Critically, there must be supportive adults present, and kids must have time to cope and recover. Let's say a child witnesses her parents arguing a lot as they're going through a divorce.

(A) In an influential study, graduate students took baby rats away from their mothers and handled them for fifteen minutes per day(which was stressful to the rats) and then returned them to their mothers, who licked and groomed them. The graduate students repeated this for the first two weeks of the rat's lives.

(B) But the parents are talking to her, and they're not having blowouts every night. She has time to recover. This is tolerable stress. Another example of tolerable stress might be an episode of being bullied, so long as it doesn't last too long, it isn't repeated too often, and the child is supported by caring adults.

(C) The baby rats who were removed and handled for a brief period showed much more resilience as adults than the pups who stayed in the cage with their mother. This is probably because in situations like these the brain becomes conditioned to cope, and this conditioning lays the foundation for resilience.

- ① (C)-(B)-(A)
- ② (B)-(C)-(A)
- ③ (A)-(C)-(B)
- ④ (B)-(A)-(C)

문 13. 다음 글의 제목으로 가장 적절한 것은?

The start of modern democracy reaches back to the 13th century when the nobility in England forced the king to accept the instituting of a Parliament. This later was divided into the aristocratic upper house and a lower house where elected commoners met. The Parliament slowly evolved from a council to an independent arbitrator. In 1688, the king was generally deprived of power, and the Parliament became the actual sovereign of politics with the right to legislate laws. Over time, the upper house increasingly lost significance and the elected lower house assumed more and more authority. English parliamentarianism became the model for the revolutions in America and France. Yet the majority of the population still remained excluded from the political process.

- ① How to Legislate Laws in Parliament
- ② Development of Parliamentary Systems
- ③ Origin of Parliament Election
- ④ Political Status of Medieval King

문 14. 주어진 문장 다음에 이어질 글의 순서로 가장 적절한 것은?

— < 문 장 > —

Thin, lanky hair can be upsetting at any age, but particularly for women, whose self-esteem may take a bit of a battering during the teenage years or the mid-life menopause.

(A) But with the right diet, hair can regain its previous thickness and lustre. In fact, most people can probably help their hair improve in body and gloss by tweaking what they eat.

(B) There is no cure for male pattern baldness, but eating healthy can help what hair they do have to look as good as possible. For girls and women, though, the main cause of hair loss is nutrient-related rather than hormonal. It can take months for the results to show in full.

(C) Both are times of major hormonal changes, which can play a part in how hair behaves. Men, too, may be sensitive about hair loss, which can sometimes happen long before they reach middle age.

- ① (C)-(B)-(A)
- ② (B)-(A)-(C)
- ③ (A)-(C)-(B)
- ④ (B)-(C)-(A)

문 15. 다음 글의 빈 칸에 들어갈 말로 가장 적절한 것은?

While extroverts tend to attain leadership in public domains, introverts tend to attain leadership in theoretical and aesthetic fields. Outstanding introverted leaders, such as Charles Darwin, Marie Curie, Patrick White and Arthur Boyd, who have created either new fields of thought or rearranged existing knowledge, have spent long periods of their lives in isolation. Hence leadership does not only apply in social situations, but also _____ such as developing new techniques in the arts, creating new philosophies, writing profound books and making scientific breakthroughs.

- ① exists for authority and fame
- ② occurs in more solitary situations
- ③ is used to pursue an innovative life
- ④ appears by itself alone but other qualities

문 16. 다음 글의 내용과 일치하지 않는 것은?

Sandstone caves are found in the sedimentary rocks composed of aggregates of sand grains. The sandstone was originally deposited as sandy sediments in rivers, beaches or shallow marine environments. Continued deposition of sediments caused the sediments to be buried deeply and transformed into sandstones. Quartzites are sandstones metamorphosed by heat or pressure and with stronger cements. A cave may form after the sandstone or quartzite is uplifted and exposed at the surface. Sandstone caves may be formed by rain or wind erosion, but more commonly when a stream is able to pass through joints or bedding planes in the rock. The weaker silica cement is slowly dissolved and the stream washes the loosened sand grains away. The finest examples are found in quartzite, especially in South America.

- ① Sandstone caves are scarcely formed in the case that water can go through flat surface of rocks.
- ② Sandstones can be transformed into quartzites by exterior conditions.
- ③ Sandstones caves can be created where sandy sediments are accumulated to be sandstones.
- ④ When cement becomes disintegrated, it gets swept away by the stream.

문 17. 다음 글의 제목으로 가장 적절한 것은?

There's a saying that if you get up in the morning and eat a live frog, you can spend the rest of the day safe in the knowledge that whatever else happens it can't possibly get any worse. Sometimes a frog is on your plate and it has to be eaten: your day will include some difficult tasks, and others that are more palatable. If you put off the tough ones, you will spend time feeling bad because there's a nasty task hanging over you, and eventually you'll still have to knuckle down and do it. Procrastination affects all of us, but you'll suffer less if you get the frog out of the way early - so you can focus on other tasks with clarity and feel better knowing that you can check it off the list of things to do that day.

- ① The Virtue of Frogs: Procrastination
- ② Frogs? Key to Success!
- ③ The More Frogs, The Better
- ④ Eat Your Frogs Early

문 18. 문맥상 다음 빈 칸에 들어갈 문장으로 가장 적절한 것은?

Round and round the short-track speedskaters go, crouched low on the ice as they carve counterclockwise ovals, over and over. They lean so hard to the left that their fingers glide on the ice at the turns. The straightaways are so short that there is room for only one or two strides before the skaters lean hard into the next 180-degree curve, again and again. They spend their training hours in that position, their torsos torqued to the left, their weight on their left legs as their right legs sweep powerful strides. It is no wonder, then, that _____ . Their thighs and glutes are typically larger on the right, while their lower-back muscles sometimes bulge more on the left. The hip, knee and ankle joints on the left tend to be stronger, the ones on the right more flexible.

- ① too much asymmetry can be unsafe
- ② short-track skaters have lopsided bodies
- ③ speedskaters are concerned about having imbalance
- ④ the bodies of all the athletes are so asymmetrical

문 19. 글의 흐름으로 보아 주어진 문장이 들어가기에 가장 적절한 곳은?

— < 문 장 > —

But damage caused to wildlife has been considerable.

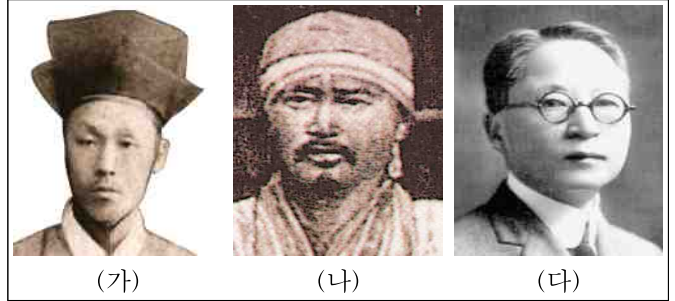
For millennia farmers grew crops without chemical pesticides. In the decades after the Second World War, toxic compounds came into widespread and ever-increasing use, emerging as a key factor in the rapid expansion in food production. ① The effects are wide ranging and include the loss of food plants for insects and a decline in the food supply for insect-eating birds. ② The populations of beneficial animals are affected too, including pollinators. ③ Some pesticides accumulate in food chains, causing populations of top predators to decline. ④ At the same time, pests have developed resistance to pesticides.

문 20. 문맥상 밑줄 친 낱말의 쓰임이 적절하지 않은 것은?

Have you ever been in an airplane and noticed that your ears start to pop as the plane climbs into the sky? That's because there is a change in air pressure. The same thing may happen when you ride up in an elevator. At sea level, the air pressure is the ① same outside and inside your body. As altitude increases, with ② fewer atmospheric gas molecules, the air pressure drops. Your ears may pop because the air trapped inside your ears, at a ③ lower pressure than the air outside your body, makes your eardrums bulge outward. Chewing gum during a takeoff prompts you to swallow saliva, opening the tubes that connect the breathing passages to your ears and equalizing the pressures painlessly. A similar thing happens when the plane comes in for a landing and the pressure inside your ears is ④ lower than the air pressure outside.

한국사

문 1. 다음 (가)~(다) 인물과 관련된 사건으로 옳은 것은?



- | | (가) | (나) | (다) |
|---|------|--------|-------|
| ① | 대한제국 | 임오군란 | 강화도조약 |
| ② | 갑신정변 | 동학농민운동 | 독립협회 |
| ③ | 대한제국 | 동학농민운동 | 갑신정변 |
| ④ | 갑신정변 | 임오군란 | 갑오개혁 |

문 2. 다음 그림에 대한 설명으로 옳은 것은?



- ① 일본의 덴리(天理)대학에 소장되어 있다.
- ② 비슷한 시기의 작품으로 정선의 금강전도와 압구정도가 있다.
- ③ 우리나라 고유의 정서와 자연을 표현하였다.
- ④ 문인 화가의 그림으로 시적인 낭만적 정서가 반영되었다.

문 3. 다음 자료를 계기로 성립된 단체에 대한 설명으로 옳지 않은 것은?

..... 우리가 승리를 향해 구체적으로 전진하기 위해서는 현실적으로 가능한 모든 조건을 충분히 이용하지 않으면 아니 될 것이다. 따라서 민족주의적 세력에 대해서는 그 부르주아 민주주의적 성질을 분명히 인식함과 동시에 또 과정적 동맹자적 성질도 충분히 승인하여 그것이 타락하는 형태로 출현되지 아니하는 것에 한하여는 적극적으로 제휴하여

- ① 사회주의자들이 해소론을 주장하였다.
- ② 중국 1차 국·공 합작의 영향을 받았다.
- ③ 중국, 소련, 프랑스 노동자들이 격려 전문을 보냈다.
- ④ 농민·노동운동 지원, 수재민 구호 등의 활동을 전개하였다.

문 4. 다음 밑줄 친 ‘왕’의 업적으로 옳지 않은 것은?

왕이 명령하여 노비를 안검하여 시비를 살피 분별하게 하였다. 이 때문에 윗사람을 능멸하는 기풍이 크게 행해지니, 사람들이 모두 원망하였다. 왕비가 간절히 말렸는데도 듣지 않았다.

- ① 관리의 공복을 제정하였다.
- ② 황제라 칭하며 독자적인 연호를 사용하였다.
- ③ 송과 외교관계를 맺고 이후 송의 연호를 사용하였다.
- ④ 주현공거법 시행으로 향리의 자제에게 과거 응시 자격을 부여하였다.

문 5. 다음 밑줄 친 인물이 속한 사회 계층에 대한 설명으로 옳은 것을 <보기>에서 고른 것은?

태종대왕(太宗大王)이 즉위하자 당의 사신이 와서 조서를 전했는데, 그 가운데 해독하기 어려운 부분이 있었다. 왕이 그를 불러 물으니, 그가 왕 앞에서 한번 보고는 설명하고 해석하는데 의심스럽거나 막히는 데가 없었다. 왕이 놀랍고도 기뻐 서로 만남이 늦은 것을 한탄하고 그의 성명을 물었다. 그가 대답하여 아뢰었다. “신은 본래 임나가량(任那加良) 사람이며 이름은 우두(牛頭)입니다.” 왕이 말했다. “경의 두골을 보니 강수 선생이라고 부를 만하다.” 왕은 그에게 당 황제의 조서에 감사하는 회신의 표를 짓게 하였다. 문장이 세련되고 뜻이 깊었으므로, 왕이 더욱 그를 기특히 여겨 이름을 부르지 않고 임생(任生)이라고만 하였다.

- 삼국사기 -

< 보 기 >

- ㄱ. 속현에서 농민들의 실질적인 지배세력이었다.
- ㄴ. 학문과 종교분야에서 활발히 활동하였다.
- ㄷ. 신분은 양인이었으나 직역이 천해 사회적 차별이 심하였다.
- ㄹ. 6관등인 아찬까지만 승진할 수 있었다.

- ① ㄱ, ㄴ ② ㄱ, ㄷ ③ ㄴ, ㄹ ④ ㄷ, ㄹ

문 6. 다음을 일어난 순서대로 나열한 것은?

- (가) 화폐정리사업 실시 (나) 만국우편연합 가입
- (다) 대종교 창시 (라) 만세보 창간

- ① (라)-(나)-(가)-(다) ② (나)-(가)-(라)-(다)
- ③ (나)-(라)-(가)-(다) ④ (나)-(가)-(다)-(라)

문 7. 다음 밑줄 친 ‘이 도시’의 역사적 사실에 대한 설명으로 옳은 것은?

이 도시는 2015년, 유네스코에서 지정한 우리나라의 12번째 세계문화유산과 관련된 지역이다. 유네스코는 이 도시의 역사 유적지인 아래 두 곳을 포함해 ‘백제역사유적지구’를 지정하였다.



<공산성>



<송산리 고분군>

- ① 백제 금동대향로가 출토되었다.
- ② 호암사에 있는 정사암에서 중대한 회의가 이루어졌다.
- ③ 헌덕왕 17년(825) 내물계 후손 김현창이 난을 일으켰다.
- ④ 명종 6년(1176) 땅이·망소이의 난이 벌어졌다.

문 8. 다음 밑줄 친 ‘이 승려’에 대한 설명으로 옳은 것을 <보기>에서 고른 것은?

이 승려가 입적한 후 100여 년이 지난 애장왕대(800~809)에 후손 중엽과 각간 김언승 등이 중심이 되어 그를 추모하는 비(고선사 서당화상비)를 세웠으며, 1101년 8월 고려 숙종이 화쟁국사(和諍國師)라는 시호(諡號)를 추증(追贈)하였다.

< 보 기 >

- ㄱ. 아미타 정토신앙을 널리 전도하였다.
- ㄴ. 진골 출신으로 화엄종을 개창하여 융성시켰다.
- ㄷ. 진평왕의 명으로 수나라에 군사를 청하는 글을 지어 바쳤다.
- ㄹ. 대승기신론소, 금강삼매경론 등을 저술하였다.

- ① ㄱ, ㄴ ② ㄴ, ㄷ ③ ㄷ, ㄹ ④ ㄱ, ㄹ

문 9. 다음 자료에서 ‘㉠’이 과거에 급제한 당시의 왕이 개편한 토지제도의 내용으로 옳은 것은?

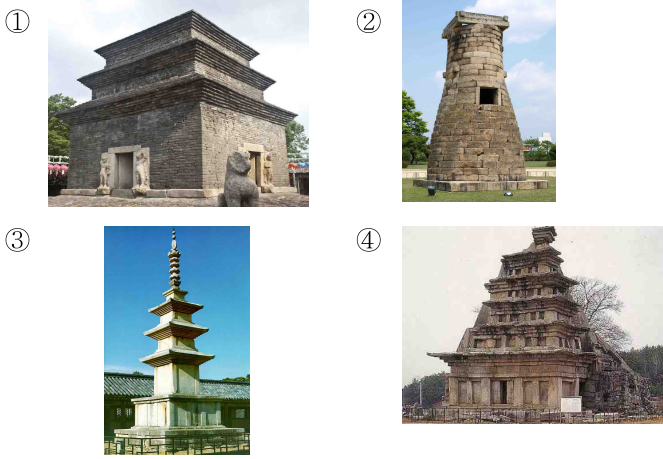
(㉠)이/가 죽으니 시호를 문헌(文憲)이라 하였다. 후에 대개 과거에 응시하려는 사람은 역시 모두 9재의 명부에 이름을 올렸으니, 이들을 일러 문헌공도(文憲公徒)라 하였다.

- 고려사 -

- ① 문무 양반과 군인들의 전시과를 개정하였다.
- ② 현직관리에게만 토지를 지급하였다.
- ③ 인품과 공복을 기준으로 토지를 지급하였다.
- ④ 전시과를 고쳐 제1과(科)는 전지 100결, 시지 50결을 지급하였다.

문 10. 다음 조사 작업에 해당되는 문화재로 옳지 않은 것은?

2016년 9월 12일 경북 경주시 남남서쪽 8km 지역에서 리히터 규모 5.8의 지진이 발생하였다. …… 문화재청은 경주 지역 문화유적의 정밀 조사를 실시하여 피해 상황을 점검하였다.



문 11. 다음과 같은 업적을 남긴 왕의 재위 기간에 있었던 사실로 옳은 것은?

내신좌평을 두어 왕명 출납을, 내두좌평은 물자와 창고를, 내법좌평은 예법과 의식을, 위사좌평은 숙위 병사를, 조정좌평은 형벌과 송사를, 병관좌평은 지방의 군사에 관한 일을 각각 맡게 하였다.

- 삼국사기 -

- ① 한강 유역을 장악하고 한 군현과 대립하였다.
- ② 동진과 국교를 맺고 요서 지방에 진출하였다.
- ③ 광개토대왕의 도움을 받아 가야와 왜의 연합군을 물리쳤다.
- ④ 낙랑군을 공격하여 중국 세력을 영토에서 완전히 쫓아냈다.

문 12. (가) 시기에 있었던 내용으로 옳은 것을 <보기>에서 고른 것은?

대한민국 정부수립	6.25 전쟁	휴전협정 조인	진보당 사건	3.15 부정선거
	(가)			

< 보 기 >

ㄱ. 평화선 선언 ㄴ. 반민족 행위 처벌법 제정
ㄷ. 우리말 '큰사전' 완간 ㄹ. 국민 방위군 사건

- ① ㄱ, ㄴ ② ㄴ, ㄷ ③ ㄷ, ㄹ ④ ㄱ, ㄹ

문 13. 다음을 일어난 순서대로 나열한 것은?

(가) 좌우합작 7원칙 발표 (나) 1차 미·소 공동 위원회 개최
(다) 이승만 정읍발언 (라) 남조선국방경비대 발족

- ① (라)-(나)-(다)-(가) ② (나)-(라)-(다)-(가)
- ③ (나)-(다)-(라)-(가) ④ (나)-(다)-(가)-(라)

문 14. 다음의 ()안에 들어갈 사회 조직에 대한 설명으로 옳은 것을 <보기>에서 고른 것은?

소승이 () 천명과 더불어 크게 발원(發願)하여 침향(沈香)을 땅에 묻고 미륵보살이 하생(下生)되기를 기다려서 용화회(龍華會) 위에 세 번이나 모셔 이 매향 불사(埋香佛事)로 공양을 올려 …… 미륵보살께서 우리의 동맹을 위하여 미리 이 나라에 나시고, …… 모두가 구족(具足)한 깨달음을 이루어 임금님의 만세와 나라의 융성, 그리고 중생의 안녕을 비웁니다.

< 보 기 >

- ㄱ. 초제(醮祭)를 통하여 나라의 안녕과 왕실의 번영을 기원하였다.
- ㄴ. 미래불의 도래를 통한 민중의 구원을 바라는 불교 신앙과 관련이 있었다.
- ㄷ. 국가가 농민의 생활을 안정시켜 국가 재정을 확보하기 위해 조직하였다.
- ㄹ. 마을의 노역, 혼례와 상장례, 마을 제사 등을 주관하는 농민 공동조직의 기능을 수행하였다.

- ① ㄱ, ㄴ ② ㄱ, ㄹ ③ ㄴ, ㄹ ④ ㄷ, ㄹ

문 15. 다음을 일어난 순서대로 나열한 것은?

(가) 윤관의 여진정벌 (나) 해동통보 주조
(다) 이자겸의 난 (라) 묘청의 서경천도 운동

- ① (다)-(나)-(가)-(라) ② (나)-(다)-(가)-(라)
- ③ (나)-(가)-(다)-(라) ④ (나)-(가)-(라)-(다)

문 16. (가)~(라)에 대한 설명으로 옳은 것을 <보기>에서 고른 것은?

(가) 고려사 (나) 농사직설
(다) 국조오례의 (라) 향약집성방

< 보 기 >

- ㄱ. (가) - 편찬체의 사서이다.
- ㄴ. (나) - 노농(老農)들의 경험을 토대로 하여 서술되었다.
- ㄷ. (다) - 성종 때에 편찬된 예서이다.
- ㄹ. (라) - 현존하는 우리나라 최고의 의약서이다.

- ① ㄱ, ㄴ ② ㄴ, ㄷ ③ ㄷ, ㄹ ④ ㄱ, ㄹ

문 17. 다음과 같은 주장을 제기한 학자에 대한 설명으로 옳은 것은?

어찌하여 하늘은 천한 금수(禽獸)에게 후하게 하고 귀하게 해야 할 인간에게는 야박하게 하였는가. 그것은 인간에게는 지혜로운 생각과 교묘한 공리가 있으므로 기예(技藝)를 익혀서 제 힘으로 살아가게 한 것이다.…… 온갖 공장의 기예가 정교하면 궁실과 기구를 만들고 성곽과 배, 수레, 가마 따위도 모두 편리하고 튼튼하게 될 것이니, 진실로 그 방법을 다 알아서 힘껏 시행한다면 나라는 부유해지고 군사는 강성해지고 백성도 부유하면서 오래 살 수 있을 것인데 이를 알면서도 고치지 않는구나.

- ① 지식과 행동의 통일을 주장하였으며, 강화학과를 이끌었다.
- ② 마을 토지를 공동 경작하고, 노동량에 따라 소득을 분배할 것을 주장하였다.
- ③ 생산과 소비를 우물물에 비유하였다.
- ④ 무한우주론, 지구 구형(球形)설, 지전(地轉)설 등을 제시하여 중국 중심의 세계관을 비판하였다.

문 18. 다음 자료와 관련있는 항일 무장 단체에 대한 설명으로 옳은 것을 <보기>에서 고른 것은?

1. 한·중 양군은 최악의 상황이 오는 경우에도 장기간 항전할 것을 맹세한다.
 2. 중동 철도를 경계선으로 서부 전선은 중국이 맡고, 동부 전선은 한국이 맡는다.
 3. 전사의 후방 전투 훈련은 한국 장교가 맡고, 한국군에 필요한 군수품은 중국군이 공급한다.

— < 보 기 > —

ㄱ. 남만주 지역에서 양세봉이 이끌었다.
 ㄴ. 쌍성보 전투와 동경성 전투 등에서 큰 전과를 올렸다.
 ㄷ. 영랑가 전투와 흥경성 전투 등에서 일본군을 격퇴하였다.
 ㄹ. 임시정부의 요청으로 지도부 대부분이 중국 관내로 이동하였다.

- ① ㄱ, ㄴ ② ㄱ, ㄷ ③ ㄴ, ㄹ ④ ㄷ, ㄹ

문 19. 다음과 같은 식민통치가 실시된 시기에 일어난 일로 옳지 않은 것은?

총독은 문무관 어느 쪽이라도 임용될 수 있는 길을 열고, 나아가 헌병에 의한 경찰 제도를 바꿔 경찰에 의한 경찰 제도를 채택할 것이다. 그리고 복제를 개정하여 일반관리, 교원이 제복을 입고 칼을 차던 것을 폐지하고, ……

- ① 백산상회가 설립되었다.
- ② 2차 조선교육령이 공포되었다.
- ③ 암태도 소작쟁의가 일어났다.
- ④ 조선소년연합회가 결성되었다.

문 20. (가)와 (나) 사이에 있었던 사실로 옳은 것을 <보기>에서 고른 것은?

(가) 제1조 한국 정부는 경성-부산 사이에 철도를 부설 사용하는 건 및 경과하는 곳의 강과 내에 다리를 놓는 권리로 일본의 경부철도회사 발인에 허가하고 ……
 (나) 제4조 제3국의 침해나 혹은 내란으로 인하여 대한 제국 황실의 안녕과 영토의 보전에 위험이 있을 경우에는 대일본제국 정부는 속히 정황에 따라 필요한 조치를 취할 수 있다. 그러나 대한제국 정부는 위 대일본제국의 행동을 용이하게 하기 위하여 충분한 편의를 제공한다.

— < 보 기 > —

ㄱ. 간도가 함경도의 행정 구역으로 편입되었다.
 ㄴ. 대한제국 칙령 제41호를 공포하였다.
 ㄷ. 청과 일본이 간도협약을 체결하였다.
 ㄹ. 일본 태정관이 독도가 자국의 영토가 아니라는 지시를 내렸다.

- ① ㄱ, ㄴ ② ㄴ, ㄷ ③ ㄷ, ㄹ ④ ㄴ, ㄹ

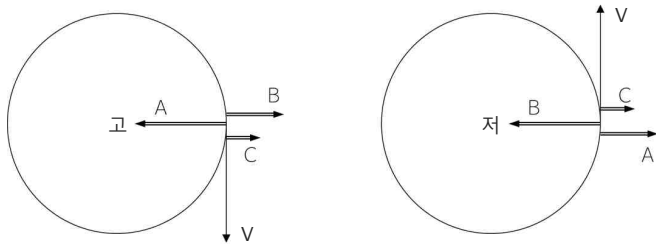
기상학개론

문 1. 북반구 중위도 대류권에서의 가용 위치 에너지(Available Potential Energy, APE)에 관한 설명으로 옳은 것을 모두 고른 것은?

- ㄱ. 수평방향의 온도경도에 의해 결정된다.
- ㄴ. 단열 운동에 의해 변환될 수 있는 운동 에너지의 최대량과 같다.
- ㄷ. 가벼운 공기가 상승하고, 무거운 공기가 하강하는 열적 직접 순환에 의해 증가한다.

- ① ㄱ ② ㄱ, ㄴ ③ ㄴ, ㄷ ④ ㄱ, ㄴ, ㄷ

문 2. 다음은 북반구에서의 경도풍(Gradient wind)과, 이와 관련된 힘의 균형을 나타낸 모식도이다. 이에 대한 설명으로 옳은 것은? (단, A, B, C는 각각 힘의 종류를, V는 바람벡터를 나타낸다.)



- ① A는 겉보기 힘의 한 종류로, 북반구에서는 물체가 운동하는 방향의 오른쪽으로 작용한다.
- ② B는 기압이 높은 곳에서 낮은 곳으로 가해지는 힘으로, 바람의 속도는 중심 기압의 크기에 비례하여 커진다.
- ③ C는 회전 운동하는 물체에 실제로 가해지는 힘으로, 구심력과 반대 방향으로 작용한다.
- ④ 시계 방향으로 회전하는 경우 바람의 속도는 지균풍보다 느려지고, 반시계 방향으로 회전하는 경우 지균풍보다 빨라진다.

문 3. 대기 중 이산화탄소의 평균 농도는 산업화 이전에 300ppm 이었는데, 현재는 400ppm으로 알려져 있다. 이 같은 증가가 모두 인간활동에 의한 것이라고 가정한다면, 산업화 이후부터 현재까지 인간활동에 의해 증가한 대기 중의 탄소량은 얼마인가? (단, 지구대기 전체의 무게는 5.0×10^{18} kg, 탄소의 원자량은 12, 산소의 원자량은 16이다.)

- ① 약 1.4×10^{14} kg ② 약 1.4×10^{13} kg
 ③ 약 2.1×10^{14} kg ④ 약 2.1×10^{13} kg

문 4. 지구대기를 온도의 연직변화에 따라 4개의 층으로 구분할 때, 각 층에 대한 설명으로 옳지 않은 것은?

- ① 대류권은 평균적으로 조건부 불안정 상태이다.
- ② 성층권 하부에서는 대류권의 온실기체 증가에 따라 온도가 감소하는 경향이 있는 것으로 알려져 있다.
- ③ 중간권에서는 기체들의 복사 흡수가 적기 때문에 고도에 따라 온도가 감소한다.
- ④ 열권에서는 밀도가 매우 낮아서 활발한 대류활동으로 인해 기체들이 대기권 밖으로 탈출한다.

문 5. 태양과 지구의 표면온도를 각각 6,000K, 300K라고 할 때, 태양복사와 지구복사의 최대 복사세기가 나타나는 파장을 옳게 짝지은 것은?

- ① 약 $0.5\mu\text{m}$ - 약 $10\mu\text{m}$ ② 약 $0.5\mu\text{m}$ - 약 $12\mu\text{m}$
 ③ 약 $0.6\mu\text{m}$ - 약 $10\mu\text{m}$ ④ 약 $0.6\mu\text{m}$ - 약 $12\mu\text{m}$

문 6. 포화되지 않은 공기가 단열 상승하는 경우 보존되는 물리량으로 옳게 짝지은 것은?

- ① 온위 - 상대습도 ② 혼합비 - 가온도
 ③ 절대습도 - 습구온도 ④ 비습 - 습구온위

문 7. 구름의 성장에 관한 설명으로 옳은 것을 모두 고른 것은?

- ㄱ. 공기 중 물방울의 크기가 균일할수록 구름의 성장 속도는 빠르다.
- ㄴ. 구름 내부 공기와 주변 외부 공기의 활발한 혼합은 구름 성장을 억제할 수 있다.
- ㄷ. 구름 발생 초기에는 응결에 의한 물방울 성장 속도가 충돌 및 병합에 의한 물방울 성장 속도보다 느리다.
- ㄹ. 일반적으로 단위 부피당 응결핵의 수는 바다보다 육지에서 많다.

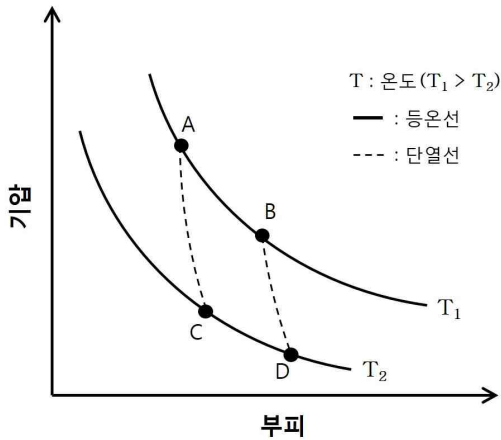
- ① ㄱ, ㄴ ② ㄱ, ㄷ ③ ㄴ, ㄹ ④ ㄷ, ㄹ

문 8. 다음 중 서로 반비례 관계에 있는 물리 요소로 옳게 짝지은 것을 모두 고른 것은?

- ㄱ. 온도 - 최대 에너지 방출 파장
- ㄴ. 흡수율 - 방출률
- ㄷ. 온도 - 에너지 방출량
- ㄹ. 입사 에너지량 - 흡수되는 에너지량

- ① ㄱ ② ㄱ, ㄹ ③ ㄴ, ㄷ ④ ㄴ, ㄷ, ㄹ

문 9. 다음은 카르노(Carnot) 기관의 순환과정 그림이다. 이에 대한 설명으로 옳은 것은?



- ① A에서 B로의 과정은 외부에 일을 하고, D에서 C로의 과정은 외부로부터 일을 받는 과정으로 두 과정 모두 외부와 열 교환이 없는 가역 과정이다.
- ② B에서 D로의 과정은 운동 에너지가 열 에너지로, C에서 A로의 과정은 열 에너지가 운동 에너지로 전환되는 단열 과정이다.
- ③ 카르노 기관은 T_1 과 T_2 의 온도 차가 작을수록 단열 과정에 가까워지며 열효율이 높아진다.
- ④ T_2 가 0 K에 가까울수록 카르노 기관의 열효율은 100%에 가까워질 수 있다.

문 10. 다음 중 다세포뇌우(Multi-cell thunderstorm)에 대한 설명으로 옳지 않은 것은?

- ① 잠재 불안정도가 크고, 연직 바람시어가 강한 대기조건에서 잘 발달한다.
- ② 단일세포뇌우(Single-cell thunderstorm)와 마찬가지로 내부에서 만들어지는 하강기류가 다세포뇌우의 일생에 중요한 역할을 한다.
- ③ 다세포뇌우의 이동방향은 평균 바람의 방향과 나란하다.
- ④ 단일세포뇌우와 달리 새로운 세포가 지속적으로 발생할 수 있는 자체 유지 능력을 갖추고 있다.

문 11. 다음 중 지구대기의 성층권이 건조한 이유로 가장 옳은 것은?

- ① 매우 낮은 저온에서 수증기가 성층권 구름을 생성하기 때문이다.
- ② 성층권의 오존층이 가열되어 수증기를 증발시키기 때문이다.
- ③ 대류권계면이 성층권으로 올라오는 수증기를 막아주기 때문이다.
- ④ 강한 자외선(파장 $<0.1\mu\text{m}$)에 의해 수증기 분자가 광해리되기 때문이다.

문 12. 다음 중 대기경계층에 대한 설명으로 옳지 않은 것은?

- ① 행성경계층이라고도 하며, 지표면의 영향을 크게 받는다.
- ② 대기경계층은 상태에 따라 크게 혼합층, 안정경계층, 중립경계층, 잔류층으로 구분된다.
- ③ 난류활동에 의해 형성되는 혼합층은 일변화가 작다.
- ④ 일몰 이후 지표면 복사냉각에 의하여 안정경계층이 형성된다.

문 13. 다음 중 평균자오면 순환에 대한 설명으로 옳은 것을 모두 고른 것은?

ㄱ. 남반구와 북반구에서의 평균자오면 순환은 비대칭이다.
 ㄴ. 저위도에 존재하는 해들리 순환은 수증기 응결시 발생하는 잠열에 의해 유지된다.
 ㄷ. 경압불안정파동에 의해 2차 간접 순환이 형성된다.

- ① ㄱ, ㄴ ② ㄱ, ㄷ ③ ㄴ, ㄷ ④ ㄱ, ㄴ, ㄷ

문 14. 기상청에서 운영하는 현업용 기상레이더는 마이크로파 영역의 신호가 반사되어 돌아오는 산란신호를 측정하여 강수량을 생산한다. 약 3GHz의 주파수를 가지는 S밴드 레이더의 전자기파와 강수입자의 산란에 대한 설명으로 옳은 것은?

- ① 산란하는 전자기파의 진행방향은 직선이며, 스넬(Snell)의 법칙을 따른다.
- ② 대부분의 산란신호는 전자기파가 진행하는 방향으로 나타난다.
- ③ 산란하는 전자기파의 강도는 파장의 4제곱에 반비례한다.
- ④ 전자기파의 파장에 비해 강수입자의 크기가 10배 이상 클 때 나타난다.

문 15. 대류권에서 관측된 이산화탄소의 농도는 공간적으로 유사한 값을 보이지만 이산화질소의 농도는 큰 변동성을 보인다. 이와 같은 관측 자료 분포가 내포하는 의미를 가장 옳게 해석한 것은?

- ① 이산화탄소의 공간분포가 거의 일정한 것은 배출원이 전세계적으로 존재하기 때문이다.
- ② 이산화질소는 인간활동에 의해서만 배출되기 때문에 육상에서 높은 농도값을 보인다.
- ③ 배출된 이산화탄소가 대기 중에 머무는 시간이 이산화질소에 비해 길다.
- ④ 이산화질소의 대부분은 대류권에서 생성되어 성층권으로 전달된다.

문 16. 북반구에서 한 변이 1,000km인 정사각형 지역의 남쪽 경계에서는 10m/s의 동풍이 불고 있다. 북쪽 방향으로 100km 당 2m/s의 비율로 서풍이 강해지고 있다고 할 때, 이 지역에서의 순환(Circulation)은 얼마인가? (단, 남북 방향의 바람성분은 없는 것으로 간주한다.)

- ① $2.0 \times 10^7 \text{ m}^2/\text{s}$ ② $-2.0 \times 10^7 \text{ m}^2/\text{s}$
- ③ $4.0 \times 10^7 \text{ m}^2/\text{s}$ ④ $-4.0 \times 10^7 \text{ m}^2/\text{s}$

문 17. 위도 60°에 위치한 화산에서 강한 폭발이 일어나 상당량의 화산재가 성층권 하부로 유입되었다. 유입된 화산재가 동일 위도대를 따라 이동하여 원래의 위치로 돌아오는데 소요되는 시간은? (단, 지구의 반경은 6,400km, 화산재가 유입된 고도에서의 평균 풍속은 60km/h이며, 화산재는 유입된 고도에서의 평균 바람과 같은 속도로 이동하는 것으로 가정한다.)

- ① 약 7일 ② 약 14일 ③ 약 21일 ④ 약 28일

문 18. 다음에서 설명하는 대기 중 기체로 가장 옳은 것은?

- 강한 태양복사가 존재하는 주간에 형성된다.
- 대류권에서 메테인(CH₄)을 파괴시키는 중요한 기체이다.
- 다른 대기오염 기체에 비해 농도는 매우 낮은 편이다.

- ① O₃ ② OH ③ NO ④ N₂O₅

문 19. 성층권 돌연승온에 대한 설명으로 옳은 것은?

- ① 1주일 동안 30℃ 이상의 온도 증가를 기준으로 정의한다.
- ② 대기 파동에너지가 강한 겨울철에 주로 발생한다.
- ③ 오존층의 자외선 흡수로 인해 발생한다.
- ④ 돌연승온이 발생하면 극지역을 중심으로 서풍이 강해진다.

문 20. 흑백 위성영상에서 다음과 같은 특징이 나타나는 일기 현상으로 가장 옳은 것은?

- 수증기 영상에서는 잘 나타나지 않는다.
- 야간의 적외영상에서는 어두운 회색으로 나타난다.
- 주간의 단파적외영상에서는 검은색으로 나타난다.

- ① 권운 ② 적란운
- ③ 고층운 ④ 안개

일기분석 및 예보법

문 1. 강수에 대한 예측과 실황의 도수가 <보기>와 같이 주어졌을 때 다음 중 강수 검증지수의 계산법으로 옳지 않은 것은?

- < 보 기 >
- 예측: 비 있음, 실황: 비 있음 = A
 - 예측: 비 없음, 실황: 비 있음 = B
 - 예측: 비 있음, 실황: 비 없음 = C
 - 예측: 비 없음, 실황: 비 없음 = D

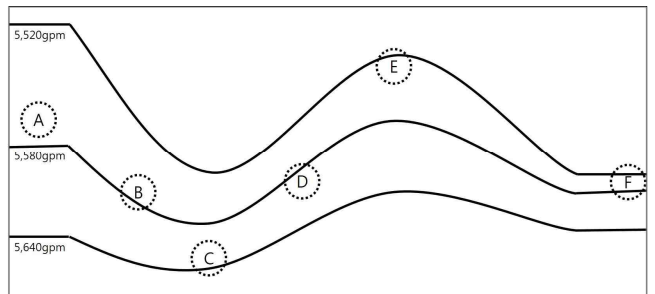
- ① 임계성공지수(Critical Success Index, CSI) = A/(A+B+C)
- ② 편차(Bias) = (A+D)/(A+B)
- ③ 오보율(False Alarm Ratio, FAR) = C/(A+C)
- ④ 탐지율(Probability of Detection, POD) = A/(A+B)

문 2. 다음 (가)~(다)에 들어 갈 말로 가장 옳은 것은?

2005년 4월 4일 양양 낙산사 부근에서 발생한 대형 산불은 영동지방에서 국지적으로 나타나는 바람인 '양간지풍'과 관련이 높으며, 역전층의 높이가 산보다 (가) 주로 발생하고, (나)에 바람이 더 강해지는 경향이 있다. 이 바람은 (다) 현상과 관련이 있다.

- | | | | |
|---|-------|-------|--------------------|
| | (가) | (나) | (다) |
| ① | 낮을 때 | 주간 | 물뿜(Hydraulic jump) |
| ② | 높을 때 | 야간 | 베르누이(Bernoulli) |
| ③ | 낮을 때 | 야간 | 물뿜(Hydraulic jump) |
| ④ | 높을 때 | 주간 | 베르누이(Bernoulli) |

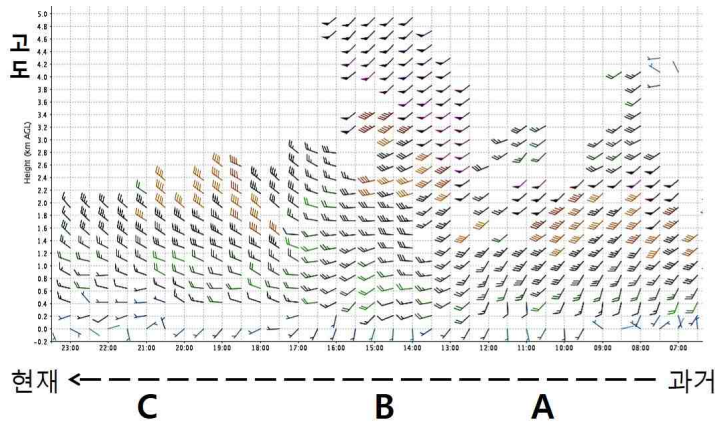
문 3. 아래의 그림은 북반구에서 500hPa의 등고선 분포도이다. 이 중 <보기>의 설명(가~다)과 그림의 특정 위치(A~F)를 가장 옳게 짝지은 것은?



- < 보 기 >
- 가. 음의 소용돌이도 최대구역
 - 나. 시어(Shear) 소용돌이도 최대구역
 - 다. 지상의 저기압을 발달시키는 구역

- ① 가-E, 나-F, 다-D ② 가-E, 나-C, 다-D
- ③ 가-C, 나-A, 다-B ④ 가-C, 나-F, 다-B

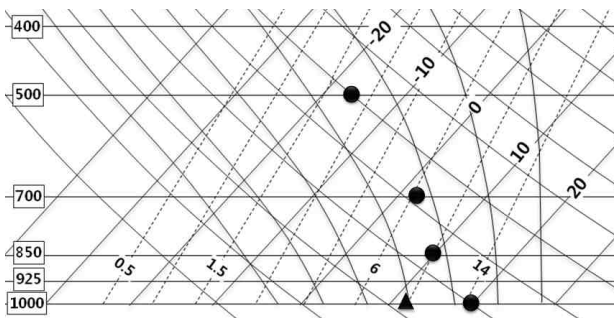
문 4. 아래 그림은 2015년 4월 16일 철원의 윈드프로파일러(Wind profiler) 관측자료이다. 이 그림과 관련된 <보기>의 분석내용과 특정 시각(A, B, C)을 가장 옳게 짝지은 것은?



< 보 기 >
 가. 맑은 날씨가 전개될 가능성이 높다.
 나. 북쪽에 저기압, 남쪽에 고기압이 위치할 가능성이 높다.
 다. 전선성 강수가 내릴 가능성이 높다.

	(가)	(나)	(다)
①	A	C	B
②	B	C	A
③	C	A	B
④	A	B	C

문 5. 다음은 각 고도에서 관측된 층별 기온(●)과 1,000hPa의 이슬점 온도(▲)를 표기한 단열선도(Skew T-log P)이다. 1,000hPa에서 나타나는 <보기>의 각 온도요소를 가장 큰 값부터 작은 값 순서로 옳게 나열한 것은? (단, <보기>의 모든 단위는 °C를 사용한다.)



< 보 기 >
 가. 대류온도 나. 상당온도
 다. 습구온도 라. 건구온도

① 가 - 나 - 다 - 라	② 가 - 나 - 라 - 다
③ 나 - 가 - 라 - 다	④ 나 - 가 - 다 - 라

문 6. 다음 <보기> 중 토네이도의 발생 및 발달과 관련된 특징에 대한 설명으로 옳은 것을 모두 고른 것은?

< 보 기 >
 가. 각운동량 보존과 관련이 있다.
 나. 우박이 발생하는 환경과 유사하게 상하층간의 온도차가 크다.
 다. 발생지역 주변에 중층대기로부터 유입되는 차고 건조한 하강기류가 존재해야 한다.
 리. 지표냉각이 가장 활발한 새벽시간에 주로 발생한다.

- ① 다 ② 가, 나 ③ 가, 나, 다 ④ 가, 나, 다, 리

문 7. 앙상블 예보에 대한 설명으로 옳지 않은 것은?

- ① 초기 분석장에 섭동을 주지 않은 예보장을 앙상블 평균이라 한다.
- ② 모델값과 관측값 사이의 오차를 반영하여 분석장에 추가로 부가하는 작은 값들을 섭동이라 한다.
- ③ 앙상블 산출물에는 극값예측지수(EFI), 스파게티(Spaghetti) 등이 있다.
- ④ 위험기상(극한기상)의 발생가능성을 고려하기 위해 스탬프 맵(Stamp map)을 활용한다.

문 8. 다음 중 우리나라 서해상에서 이류안개가 발생하기 가장 좋은 조건은?

- ① 겨울철 이동성 고기압의 영향으로 대기가 온난화되어, 지상의 기온이 해수면 온도와 같아진 경우
- ② 봄철 동중국해상에서 남~남서풍이 유입되어 925hPa 기온이 해수면 온도보다 5°C 이상 높아진 경우
- ③ 여름철 북쪽에서 북풍이 유입되어 지상의 기온이 해수면 온도보다 10°C 이상 낮아진 경우
- ④ 가을철 강풍과 함께 강한 비가 내려 대기의 혼합이 잘 이루어진 경우

문 9. 다음은 각 지점에서의 지상관측전문이다. 이에 대한 해석으로 옳지 않은 것은?

AAXX 02121 54511 31955 60901 10045 21096 30020 40060 52006 70500 86//
 AAXX 02121 47058 32560 81801 10008 21132 30114 40160 52005 884//
 AAXX 02124 47108 32769 72903 10010 21131 30058 40165 50005 87500
 AAXX 02124 47662 12/70 13210 10071 21059 30112 40142 51027 60002 81100

- ① 54511(베이징): 기온 45°C, 기압 상승 0.6hPa, 현재 날씨 연무
- ② 47058(평양): 기온 0.8°C, 바람 남풍 1kts, 해면기압 1,016.0hPa
- ③ 47108(서울): 기온 10°C, 이슬점온도 -13.1°C, 해면기압 1,016.5hPa
- ④ 47662(도쿄): 기온 7.1°C, 바람 북서풍 10kts, 전운량 1/8

문 10. 다음 중 황사를 분석할 때 주로 활용되는 기상자료와 가장 거리가 먼 것은?

- ① 등온위면 분석과 700hPa 상승속도
- ② 단열선도와 500hPa 소용돌이도
- ③ 850hPa 24시간 기온변화 및 유적(Trajectory)
- ④ 수상당량비와 위성영상

문 11. 여름철 스콜선(Squall line)과 같이, 우리나라 주변 수백 km 이상 지역에 걸쳐 강한 대류에 의해 호우가 발생할 수 있는 대기상태에 대한 설명으로 가장 옳지 않은 것은?

- ① 200hPa 부근 고도의 서풍 제트기류 입구 오른쪽에 한반도 상공이 위치하는 경우
- ② 한반도의 500hPa 지위고도가 5,820에서 5,880gpm 사이에 위치하는 경우
- ③ 850hPa 부근 고도에서 30kts 이상의 남서풍이 한반도로 유입되는 경우
- ④ 한반도의 200hPa 지위고도가 12,600gpm 이상일 경우

문 12. 다음 중 각 지역 및 기상현상의 분석 방법으로 가장 옳지 않은 것은?

- ① 중위도: 한대제트 및 온대저기압 분석
- ② 태풍: 수온 및 연직 시어(Shear) 분석
- ③ 안개: 시정분포도 및 단열선도 분석
- ④ 열대지방: 층후 및 유선 분석

문 13. 다음 설명 중 우리나라에서 '어는 비(Freezing rain)'가 발생할 수 있는 대기 조건으로 가장 옳지 않은 것은?

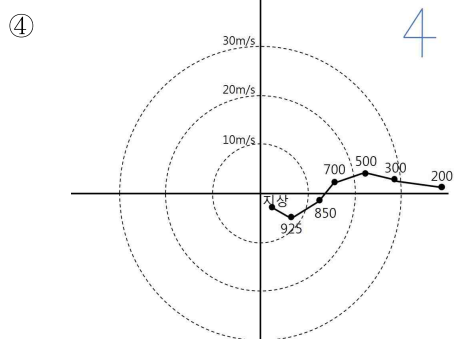
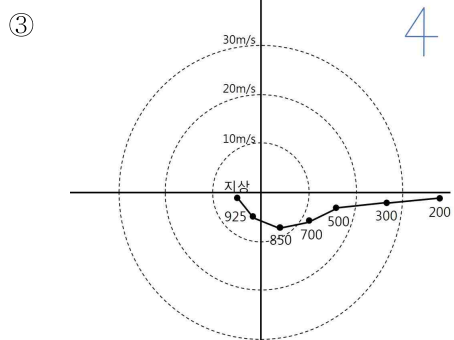
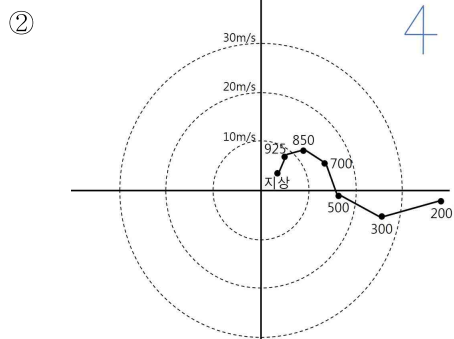
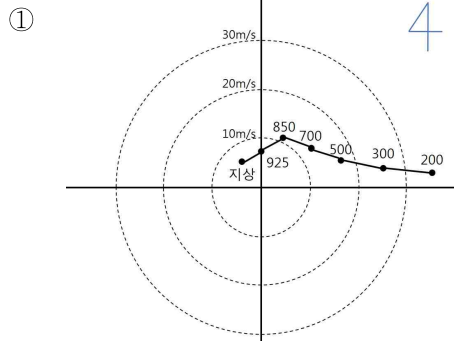
- ① 한랭전선이 통과한 후 지상에서 강풍과 함께 기온이 영하로 떨어질 경우
- ② 지상의 기온은 영하이나 925hPa 기온이 영상일 경우
- ③ 새벽에 약한 이슬비가 떨어지는 안정한 대기구조일 경우
- ④ 중하층으로 따뜻한 기류가 유입되면서 지상의 기온과 역전이 된 경우

문 14. 다음은 북반구 상층일기도에서의 바람과 힘에 관련된 설명이다. 이 중에 방향이 다른 하나는?

- ① 상층 바람은 북서풍이 10kts로 불고, 하층 바람은 남서풍이 10kts로 부는 경우, 온도풍의 방향
- ② 중심에서 서쪽의 지위고도가 5,520gpm, 동쪽의 지위 고도는 5,580gpm이고 남북으로는 고도가 일정한 경우, 지균풍의 방향
- ③ 동쪽에서 서쪽으로 부는 바람에 작용하는 코리올리 힘의 방향
- ④ 하층은 북풍, 상층은 남풍인 경우, 상층 바람과 하층 바람 차의 방향

문 15. 다음과 같이 분석할 수 있는 호도그래프로 가장 옳은 것은?

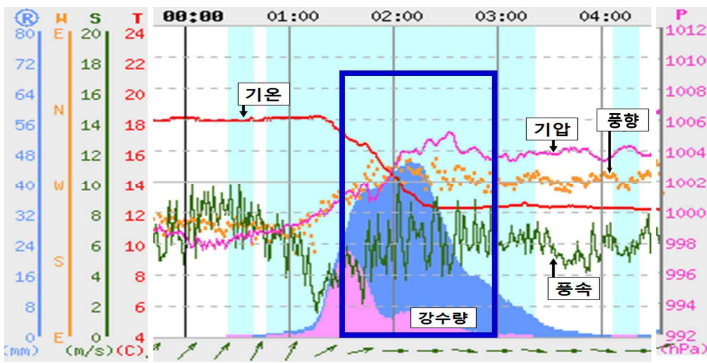
700hPa에서는 서풍 내지는 남서풍이 불고 있다. 700hPa 이하에는 한기가 유입되고, 700hPa 이상에는 난기가 유입되고 있다. 700hPa 이하에서는 풍향 시어(Shear)가 크나, 700hPa 이상에서는 풍속 시어가 크다.



문 16. 겨울철 대륙고기압의 영향으로 발생하는 서해안 대설에 대한 설명으로 가장 옳지 않은 것은?

- ① 호수효과(Lake effect)와 관련이 있다.
- ② 850hPa 풍속이 25kts 이상일 때 발생할 가능성이 높다.
- ③ 구름의 높이는 대부분 5~10km까지 높게 발달하며 연직 불안정이 클수록 강한 눈구름대가 형성된다.
- ④ 찬 공기가 서해상 위를 이동하는 거리(취주거리)가 길수록 눈구름대가 강하게 발달한다.

문 17. 다음 그림은 전선이 통과할 때 관측된 자료이다. 아래 굵은 선으로 표시된 사각형(□) 영역에 나타난 기상 현상과 가장 관련이 높은 전선은?



- ① 온난전선 ② 폐색전선 ③ 정체전선 ④ 한랭전선

문 18. 수치예보모델의 연직좌표계에 관한 설명으로 옳은 것은?

지형(지면)을 따라 가는 연직좌표계이며, 이 좌표계에서 연직좌표는 '기압/지면기압'으로 정의되며, 지면에서는 1이고, 모델의 상단경계에서는 0에 가까워진다.

- ① 기압 연직좌표계 ② 시그마 연직좌표계
- ③ 에타 연직좌표계 ④ 온위 연직좌표계

문 19. 우리나라에서 각 월별 대기 조건이 다음과 같을 경우, CAPE(Convective Available Potential Energy)가 발생하기 가장 어려운 상황은 무엇인가? (단, CAPE는 지상에서부터 계산한 것으로 간주한다.)

- ① (8월) 일사가열에 의해 지상기온이 상승하여 대류 온도에 도달한 경우
- ② (7월) 하층제트에 의해 강한 비가 내리면서 대기 전체층이 포화되어 있고, 지상에서 850hPa 구간까지 온도가 역전되어 있는 경우
- ③ (4월) 500hPa 고도에 -25℃ 이하의 차가운 공기를 가진 절리저기압이 위치하면서, LCL 고도에서의 온도와 그 고도에서의 실제 온도가 같은 경우
- ④ (5월) LCL, CCL, LFC 고도의 높이가 모두 1km 이하에 위치한 경우

문 20. 구름의 높이가 같고, 기대할 수 있는 강수량이 1mm로 같은 조건일 때, 다음 중 가장 많은 적설이 나타날 수 있는 조건은?

- ① 구름 내부의 온도는 -50 ~ -30℃, 지상의 기온은 -15℃
- ② 구름 내부의 온도는 -10 ~ -5℃, 지상의 기온은 1℃
- ③ 구름 내부의 온도는 -25 ~ -10℃, 지상의 기온은 -5℃
- ④ 구름 내부의 온도는 -10 ~ -5℃, 지상의 기온은 0℃

- 수고하셨습니다. -